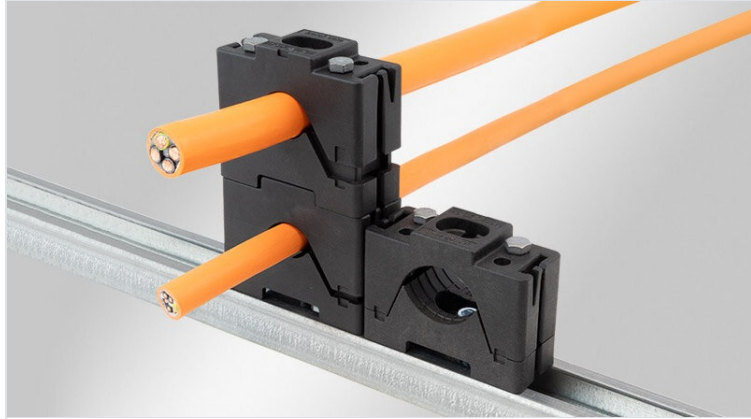


MSMC | 模块化可堆叠电缆夹

适用于电缆直径 10 - 55 毫米



模块化可堆叠电缆夹 MSMC 可以方便、快速、安全地固定电缆、管道和其它圆柱形部件。夹紧范围最大可达 16 毫米。

这种电缆夹的最大优点是可以通过堆叠或排列的方式轻松扩展。通过使用 CMC30 耦合片，可以将不同的电缆夹相互连接。得益于电缆夹和螺钉的材质，MSMC 具有极高的防腐蚀性。

电缆夹由上、下两部分和六角螺钉组成。耦合片可以轻松地将多个电缆夹横向连接在一起。支撑面的纵向和横向槽纹可吸收扭力和拉力。中央安装点（槽孔）在许多表面上都具有很高的灵活性。为了获得更高的稳定性和抗扭性，可使用两个长螺钉进行固定。

电缆夹套装 **A** 用于排列和堆叠安装，套装 **B** 用于排列安装。套装 **B** 包括一个电缆夹（上、下两部分）、一个耦合片和两个短六角螺钉。而套装 **A** 增加了两个长六角螺钉。

电缆夹可选装滑动螺母，用于安装在 35 mm / 40 mm C 型导轨上。

* IEC 61914: 短路强度测试尚未进行



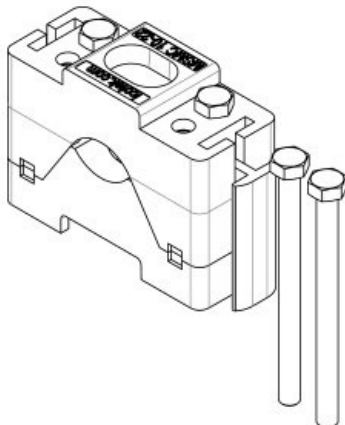
规格

材料	底座: 聚酰胺 用螺钉固定: 钢, 锌/镍 (ISO 4017)
阻燃等级	UL94-V0, 自熄灭
温度	-40 C° 到 140 C°
属性	防震, 无硅, 无卤, 防紫外线
安装形式	用螺钉固定

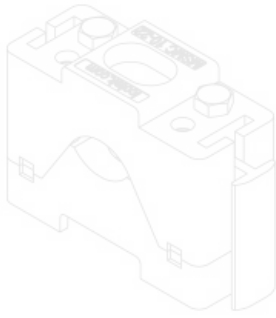
产品优势

- 多个电缆夹可排成一排或堆叠在一起
- 电缆直径最大可达 16 毫米
- 专为高应力消除而设计
- 适用于直径达 55 毫米的大电缆
- 适用于大弯曲半径的刚性电缆
- 可安装在面板或 C 型导轨上
- 半壳上的凹槽可吸收拉力和扭力
- 通过两个通孔螺栓固定进行防旋转锁定
- 耦合片可以用作辅助上部叠装
- 耐候性材料

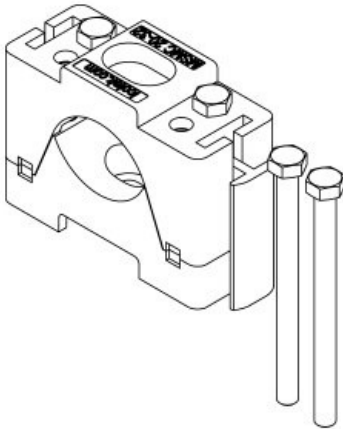
产品类型和尺寸



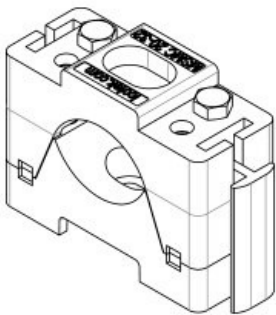
订货号	32400	螺钉的直径	5,2 mm
EAN	4251269335	对于电缆直径	1 x 10 - 22 mm
包装单位	5		
长度	64 mm		
宽度	26 mm		
高度	47 mm		
螺钉孔的数量	1		



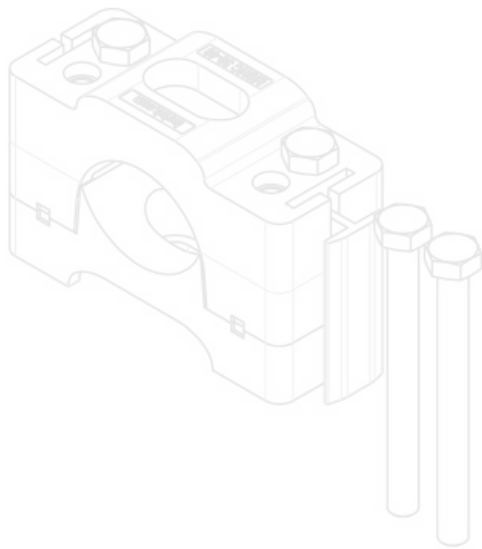
订货号	32401	螺钉的直径	5,2 mm
EAN	4251269335	对于电缆直径	1 x 10 - 22 mm
	877		
包装单位	5		
长度	64 mm		
宽度	26 mm		
高度	47 mm		
螺钉孔的数量	1		



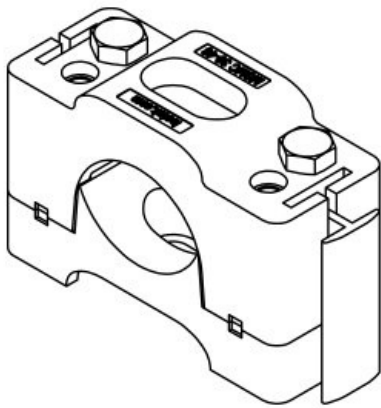
订货号	32410	螺钉的直径	5,2 mm
EAN	4251269335	对于电缆直径	1 x 20 - 32 mm
	884		mm
包装单位	5		
长度	64 mm		
宽度	26 mm		
高度	47 mm		
螺钉孔的数量	1		



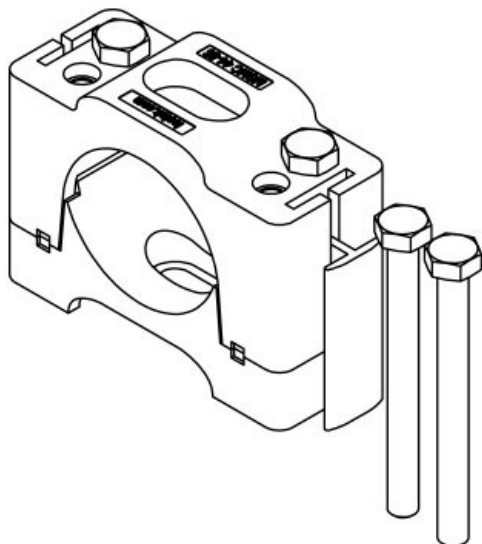
订货号	32411	螺钉的直径	5,2 mm
EAN	4251269335	对于电缆直径	1 x 20 - 32 mm
	891		
包装单位	5		
长度	64 mm		
宽度	26 mm		
高度	47 mm		
螺钉孔的数量	1		



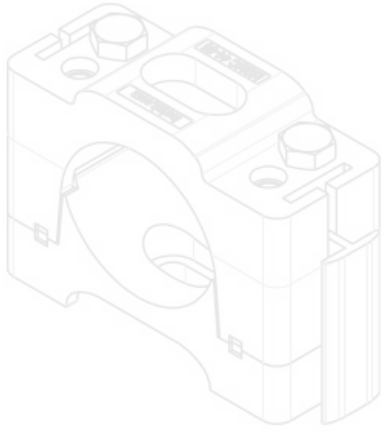
订货号	32420	螺钉的直径	8,2 mm
EAN	4251269334	对于电缆直径	1 x 30 - 46 mm
	665		mm
包装单位	5		
长度	100 mm		
宽度	40 mm		
高度	64,5 mm		
螺钉孔的数量	1		



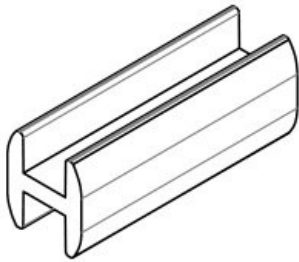
订货号	32421	螺钉的直径	8,2 mm
EAN	4251269334	对于电缆直径	1 x 30 - 46 mm
	672		mm
包装单位	5		
长度	100 mm		
宽度	40 mm		
高度	64,5 mm		
螺钉孔的数量	1		



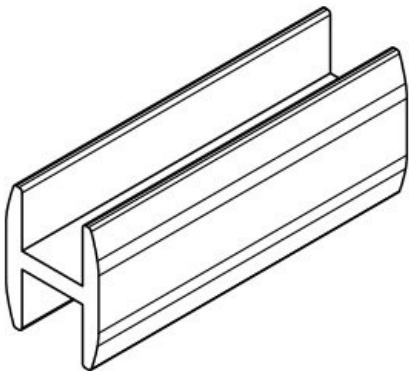
订货号	32430	螺钉的直径	8,2 mm
EAN	4251269334	对于电缆直径	1 x 44 - 55 mm
	689		mm
包装单位	5		
长度	100 mm		
宽度	40 mm		
高度	72,5 mm		
螺钉孔的数量	1		



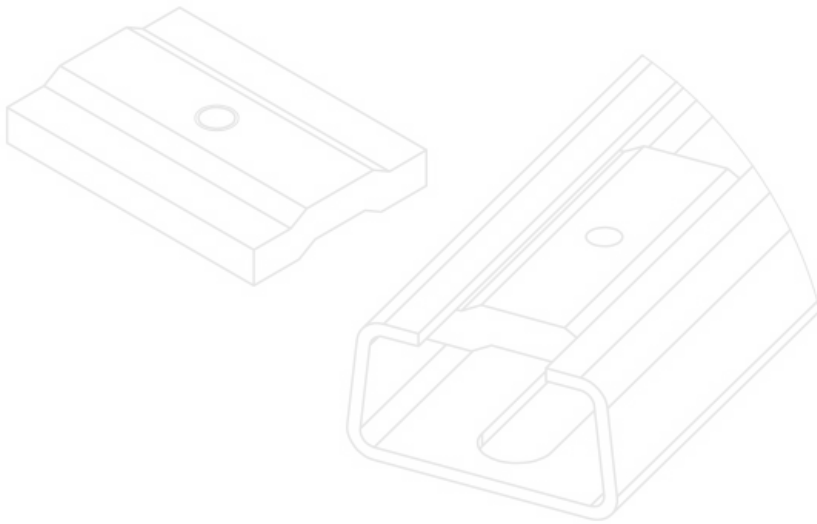
订货号	32431	螺钉的直径	8,2 mm
EAN	4251269334	对于电缆直径	1 x 44 - 55 mm
	696		mm
包装单位	5		
长度	100 mm		
宽度	40 mm		
高度	72,5 mm		
螺钉孔的数量	1		



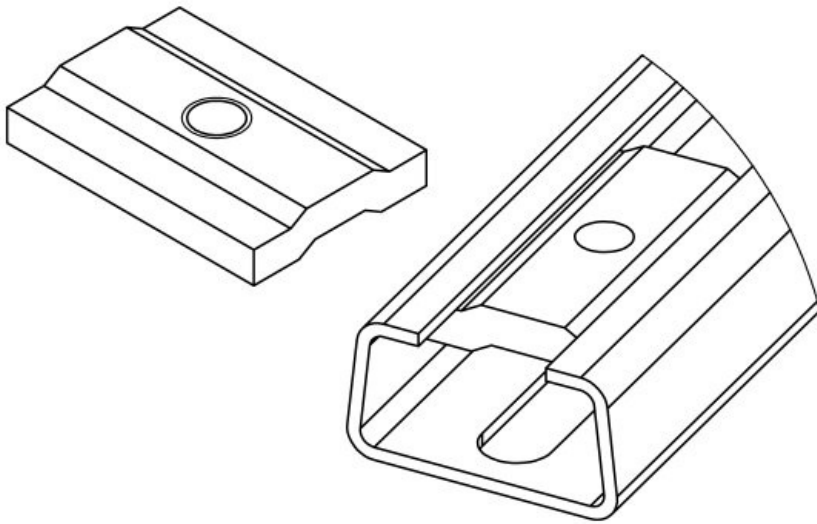
订货号	32598
EAN	4251269335
	914
包装单位	10
适合：	MSMC 10-22
	/ MSMC 20-32
长度	12 mm
宽度	13,4 mm
高度	35 mm



订货号	32599
EAN	4251269334
	702
包装单位	10
适合：	MSMC 30-46
	/ MSMC 44-55
长度	15 mm
宽度	20 mm
高度	50 mm



订货号 **32596** 螺钉孔的数量 **1**
EAN **4251269335** 线 **M5 × 0,5**
907
包装单位 **5**
适合：**MSMC 10-22**
/ MSMC 20-
32
长度 **40 mm**
宽度 **28 mm**
高度 **5 mm**



订货号 **32597** 螺钉孔的数量 **1**
EAN **4251269335** 线 **M8 × 0,5**
921
包装单位 **5**
适合：**MSMC 30-46**
/ MSMC 44-
55
长度 **40 mm**
宽度 **28 mm**
高度 **5 mm**